

研究テーマ 三相倍電圧整流回路による風力小水力発電の高効率化

所属 工学系 電気電子工学コース

准教授 飴井 賢治

https://researchmap.jp/KA_Rm3878

研究分野 電力工学 電力変換 電気機器

キーワード パワーエレクトロニクス

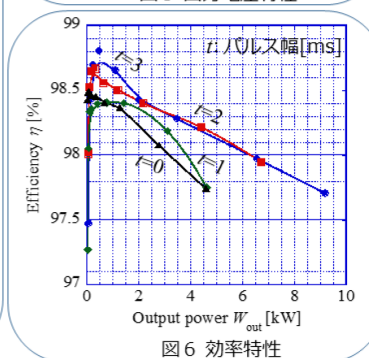
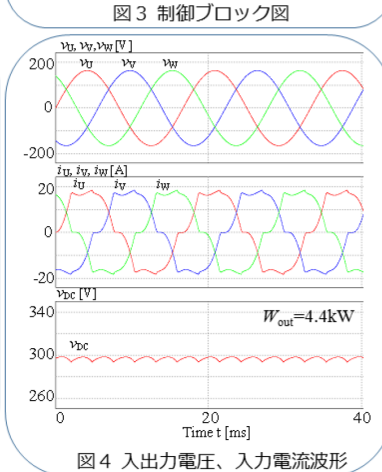
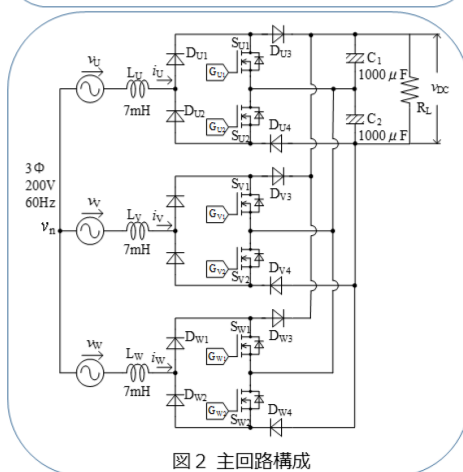
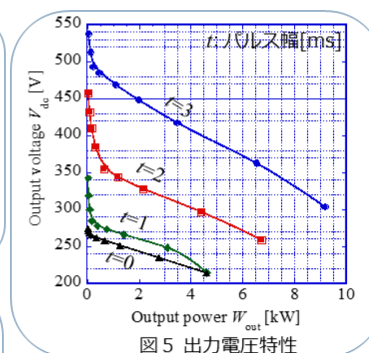
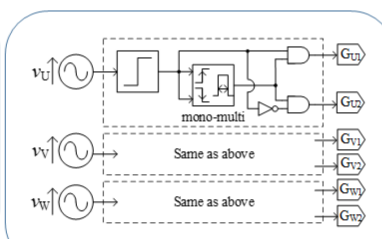
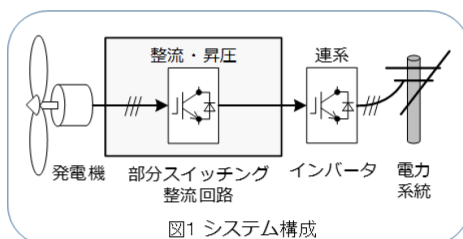
研究室URL :

研究の背景および目的

風力発電や小水力発電から無駄なく電力を取り出すための提案である。時々刻々と変化する風や水の流れから発電される電力を商用電力系統へ逆流するには、一旦、直流に変換する必要がある。そこで用いられる整流・昇圧回路は意外に損失が大きく、効率低下が避けられない。そこで、整流と昇圧を兼ね備えた部分スイッチング方式の三相整流回路を新たに提案し、飛躍的な効率改善を試みる。



■ 主な研究内容



期待される効果・応用分野

エアコンに搭載され製品化されている部分スイッチング方式の単相整流回路に改良を施し、全く新しい回路を構築して97%以上の高い効率を実現した。本提案は、この単相の整流回路を三相に拡張した回路であり、世界初の三相の部分スイッチング整流回路である。昇圧と高調波抑制を効率良く行うことができ、三相の整流回路が用いられている風力や小水力などの発電装置や空調機器、産業用機器など、様々な機器の効率改善が期待される。

■ 共同研究・特許など

- 北陸の企業の方々と共に考え歩んできた軌跡
「誘導加熱インバータの研究」(2002年~2004年)
- 大学の持つ知識と経験で、“エネルギーの無駄をなくしたい”、“世の中をもっと便利にしたい”、“皆様の疑問を笑顔に変えたい”

富山大学研究者プロフィールPure URL :